

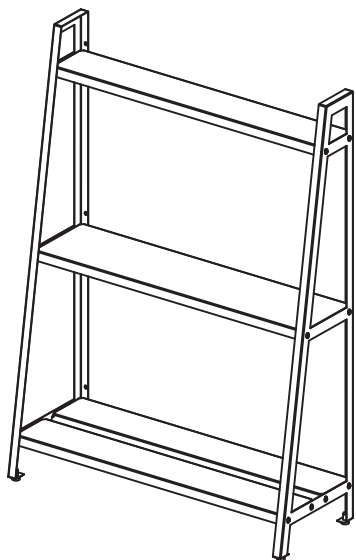
商品名：

品番：ACGSS

 ガーデンシェルフ S

# 取扱説明書

<イラストはイメージです>



※ 製品の改良の為、仕様や外観など  
予告なしに変更することがあります。

MADE IN JAPAN

Iwatani Materials Corporation

岩谷マテリアル株式会社

〒104-0033 東京都中央区新川1-4-1

電話：03-3555-3214

受付：月曜～金曜（祝日、当社休業日を除く）

9:00～12:00、13:00～17:00



企業サイト



YouTube



製品サイト

この度は、本製品をお買い上げいただき、誠にありがとうございます。本製品を安全に正しく「組立」、「使用」していただくためこの取扱説明書をよくお読みのうえ、正しくご使用ください。またこの取扱説明書はいつでも取り出せる場所に保管していただき、必要なときにお読みください。

- サイズ : 約幅 60 × 奥行 33 × 高さ 105cm
- 重量 : 約 7kg
- 材質 : 棚板 : スチール (PE コーティング)、アルミニウム  
側面フレーム : スチール (PE コーティング)  
ネジ : ステンレス  
アジャスター : ポリアミド、スチール有色クロメート
- 耐荷重 : 約 10 kg (1 段あたり、均等荷重の場合)
- 組立 : お客様 組立有  
※ プラスドライバーが必要です。

## 安全上のご注意 ※ 安全のため必ずお守りください

**警告** 取り扱いを誤った場合、使用者が死亡、または重傷を負う可能性が想定される内容を示しています。

**注意** 取り扱いを誤った場合、使用者が傷害を負ったり、物的損害を負ったりする可能性が想定される内容を示しています。

※ 本取扱説明書に記載している内容に反する施工、使用および自然災害による不可抗力、不当な修理、改造をされた場合による事故や損害は、当社では一切の責任は負いません。ご了承ください。

## 組立・施工上のご注意

1. 組立は必ず大人 2 人以上で行ってください。
2. 傾斜や段差のある場所、不安定な場所に設置しないでください。転倒やけがをする恐れがあります。
3. 高い場所、風の強い場所に設置しないでください。転倒やけがをする恐れがあります。
4. 火気の近く、製品が高温になる場所に設置しないでください。製品の変形や火災の原因になります。使用温度は 60℃以下です。
5. 本製品の改造は行わないでください。予期せぬ使用などで、傷害、損害を負う恐れがあります。

- 警告**
1. 開梱時など、鋭利な刃物を使用の際は、塗膜を傷つける恐れがありますので十分ご注意ください。
  2. 軍手や手袋を着用して組立を行ってください。また作業中は、指や手などを挟まないようご注意ください。
  3. 小さなお子様がいる場所では、適切な安全確保を行ってから、組立、施工を行ってください。
- 注意**
4. 必ず取扱説明書に従って正しく、組立、施工をしてください。
  5. 振動、衝撃のある場所には設置しないでください。
  6. 通路など、通行の妨げになる場所には設置しないでください。
  7. 施工後、ガタツキなどないか安全の確認をお願いします。

## 使用上のご注意



### 警告

1. 製品の上に立ったり座ったりする、踏み台にするなど用途以外に使用しないでください。転倒やけがの恐れがあります。
2. お子様を周辺で遊ばせたり、本製品で遊ばせたりしないようご注意ください。転倒やけがの恐れがあります。
3. 製品にヒビや亀裂、変形や破損が発生した場合は、直ちに使用をおやめください。
4. 台風等の災害時には、ご使用をおやめ頂き、安全な場所に保管ください。



### 注意

1. 落とす、ぶつける等の強い衝撃を与える、無理な力を加えるなどしないでください。変形、破損の原因となります。
2. 本製品を引きずったり、乱暴な設置をしたりしないでください。変形や破損の原因となります。
3. 局部的に10kg以上の重い物をのせる、強い力を加えるなどしないでください。
4. 上段のみに物を置く、片側に偏って荷重をかけるなどしないでください。
5. 製品本体に、重い物を吊り下げないでください。
6. 継続的に水や温水、降雨にさらされる場所への設置は、変形、変色、サビ等が発生する可能性があります。
7. 製品が腐食する可能性のある接着剤や溶剤などの薬剤が、表面に付着しないようにしてください。
8. 棚に載せている植物に栄養剤・殺虫剤・消毒剤を使用する際には、植物を棚から降ろしてから作業をしてください。
9. 本製品は一般家庭用での使用を目的としたものです。業務用でのご使用はご遠慮ください。

## お手入れの仕方

1. 汚れた場合は中性洗剤をつけた柔らかい布やスポンジ等で洗い、乾いた布で水分をよくふき取ってください。
2. 製品の隙間にチリ、ホコリが溜まらないよう定期的にお掃除を行ってください。
3. ガタツキやネジの緩み、破損など製品に異常がないか定期的な点検を行ってください。
4. たわしや、磨き粉を使用すると傷がつくことがありますので、使用しないでください。
5. 塗膜を損傷してしまい、素材が露出してしまった場合は、市販の耐候性を有するアクリル系もしくはウレタン系の塗料で、補修を行ってください。補修する際は、ゴミ、汚れなどを落とし、風通しの良い場所で換気に注意して行ってください。

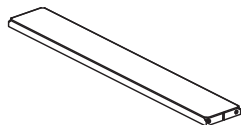
## 廃棄について

1. ご不要になった製品および梱包材につきましては、お住まいの自治体の取り決めに従って正しく処分してください。

## 部品・付属部品の確認

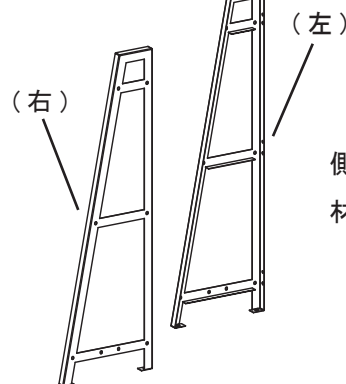
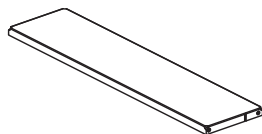
(※素材の特性上、表面に白い粉末が発生する場合がございます。その際は柔らかい布等でやさしくふき取ってください。)

上段・下段用

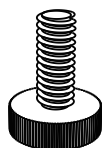


棚板・小 上段用 × 1枚  
下段用 × 2枚  
棚板・大 中段用 × 1枚  
材質：スチール(PEコーティング)

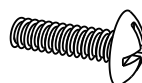
中段用



側面フレーム・左右 × 各1枚  
材質：スチール(PEコーティング)

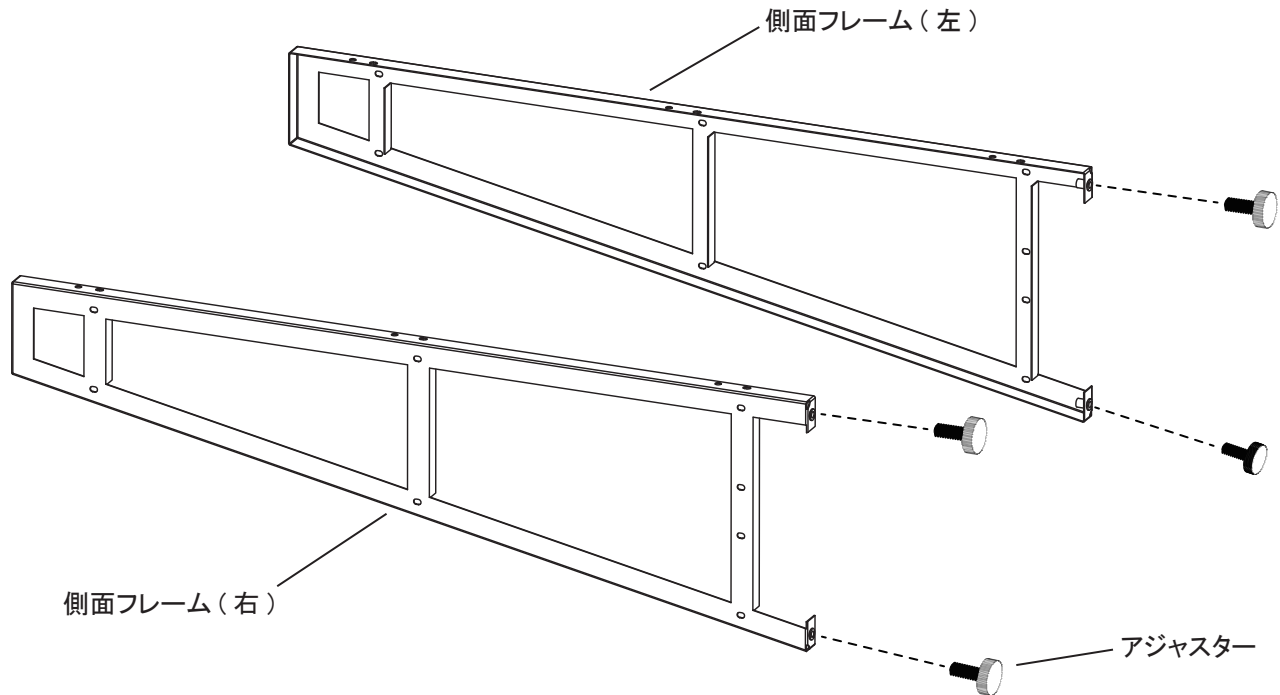


アジャスター × 4個  
材質：ポリアミド  
スチール有色クロメート



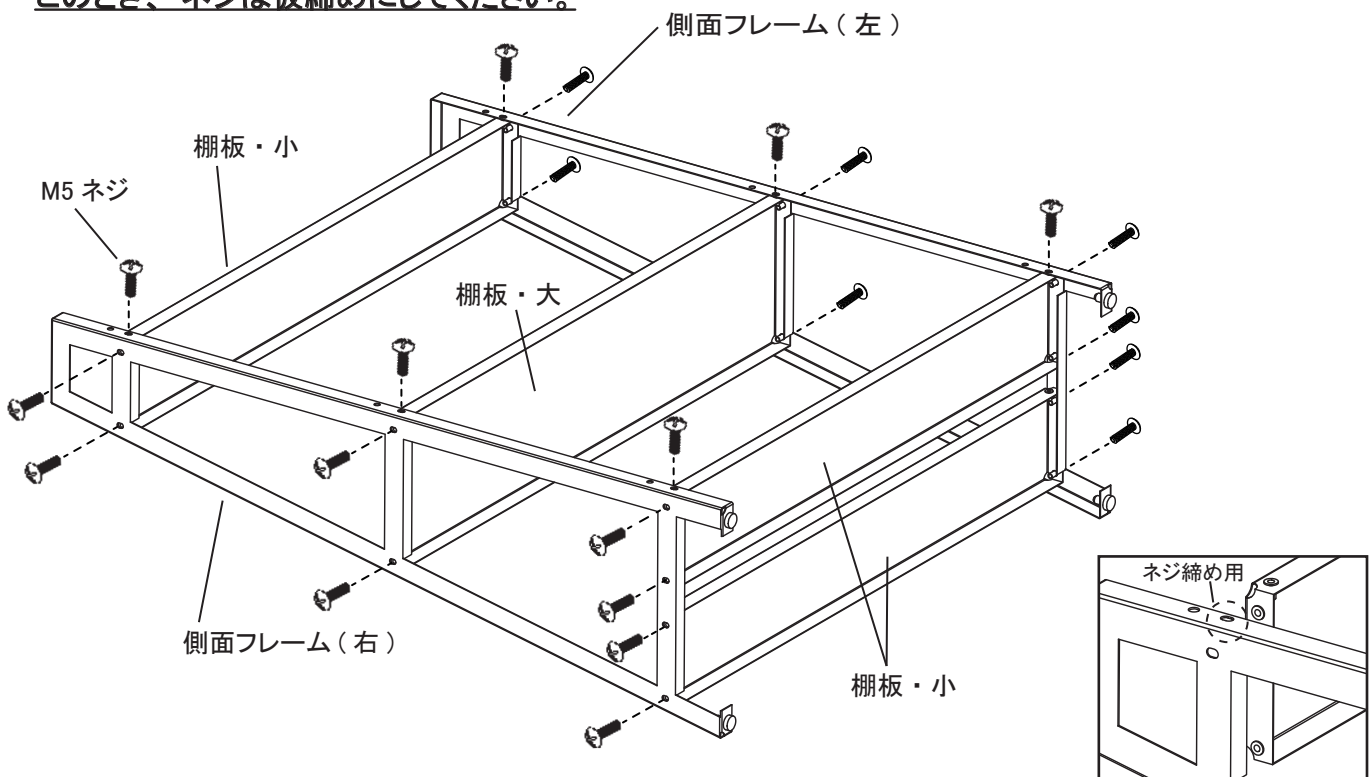
M5 ネジ × 23個  
(うち予備 × 1個)  
材質：ステンレス

① 側面フレームにアジャスターを取り付けます。



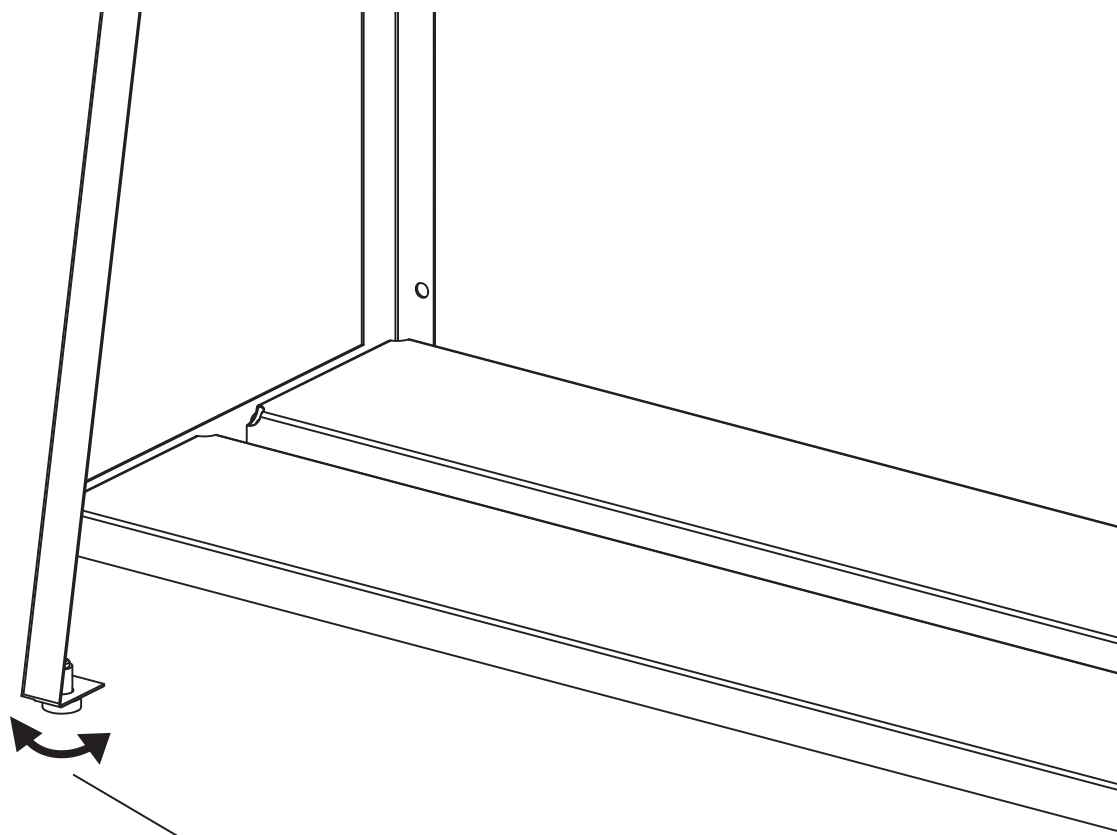
※ 床に敷物を敷き、軍手や手袋を着用して、組立・施工を行ってください。

② 製品を寝かせた状態で、棚板を上段→中段→下段の順に、ネジで側面フレームに固定します。  
このとき、ネジは仮締めにしてください。



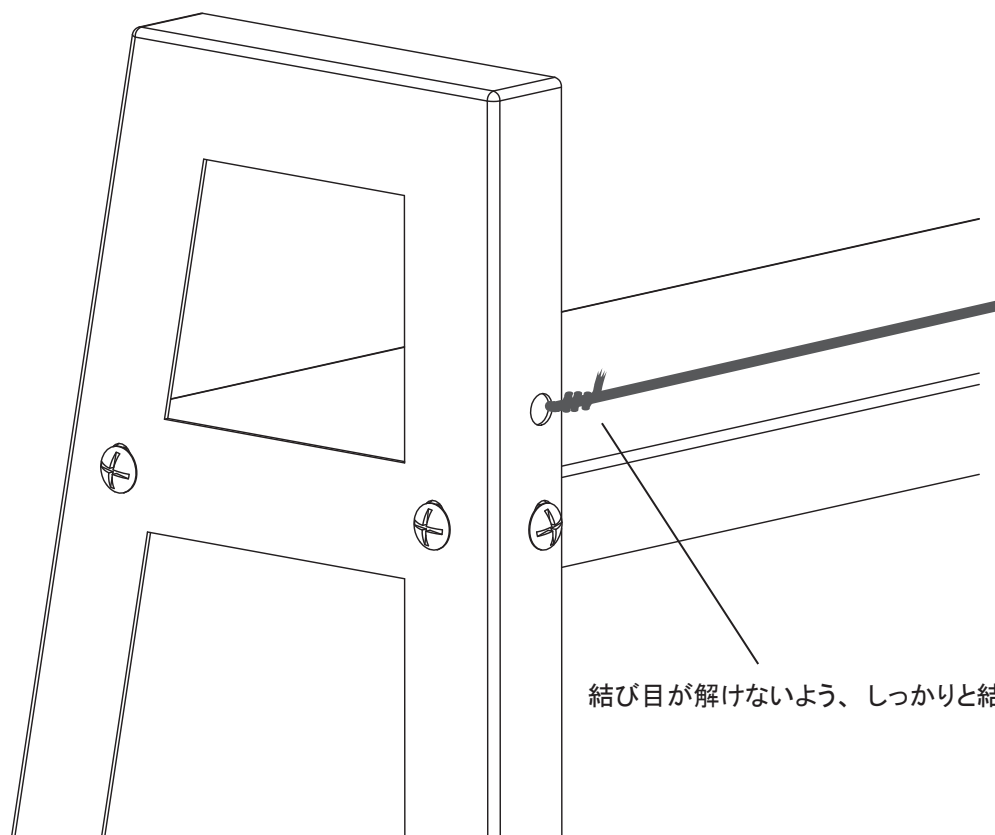
フレーム背面の穴は、2つ並んでいるうち下の方を使って締めてください。

- ③ 製品を起し、仮締めした全てのネジを、製品全体の歪みなきことを確認しながら本締めします。  
その後アジャスターを調整して、棚板と地面が平行になるようにして設置してください。



棚板が地面と平行になるように調整してください。

- ④ 積載物の落下が気になる場合は、背面の穴に市販のワイヤーやひもを通してご使用ください。



結び目が解けないよう、しっかりと結び付けてください。